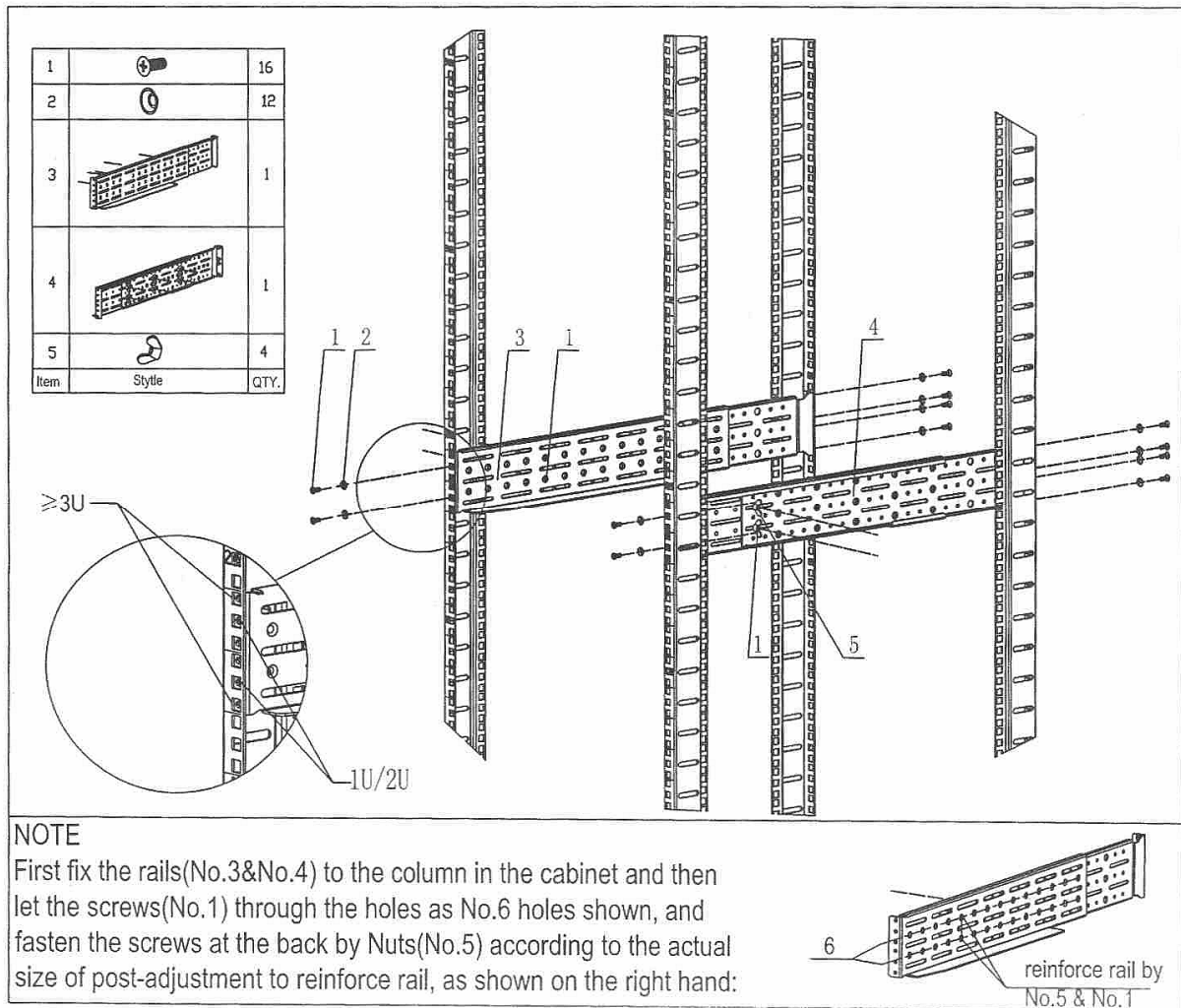


Szyny do szafy Rack 19''(K) L=53 – 92 typ A



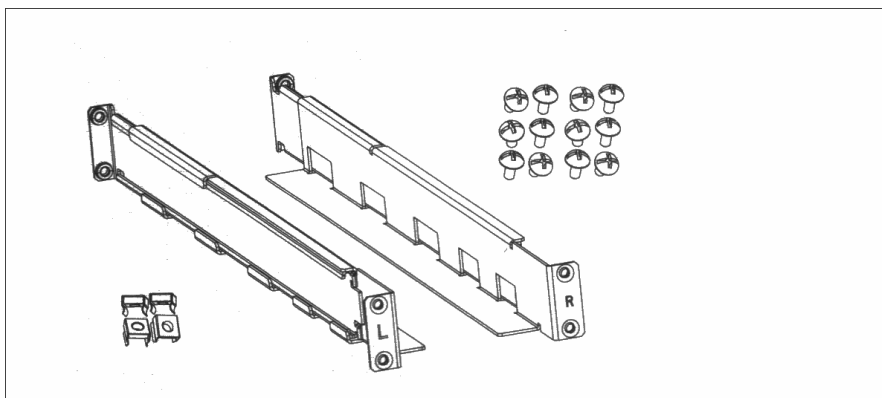
Wymiary L= 53 -92 cm

Szyny do szafy Rack 19''(V) L= 48 – 78 typ B

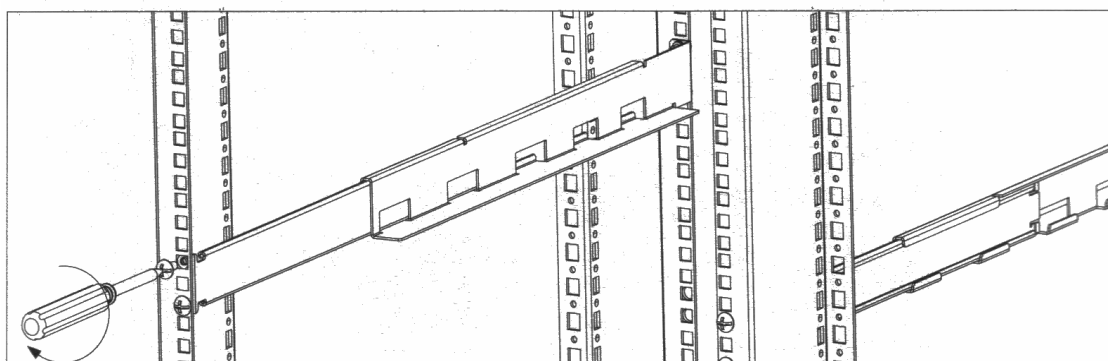


Montaż szyn w szafie rack dla serii Pro z wykorzystaniem szyn typu B

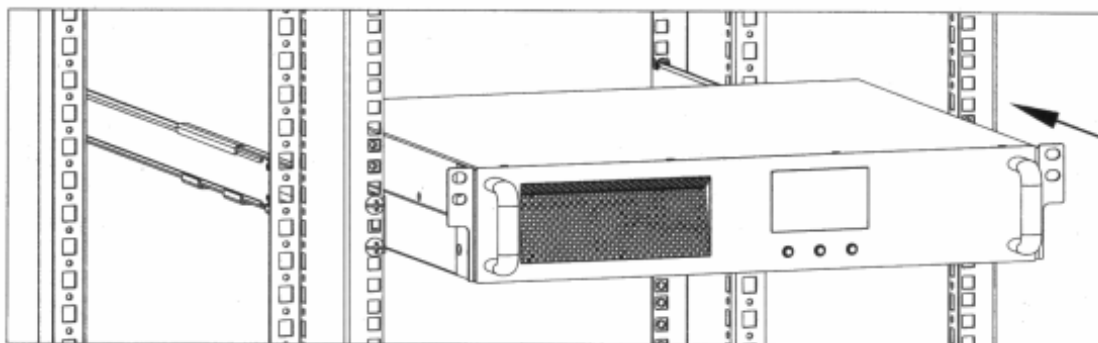
1) Zawartość zestawu szyn typ B



2) Mocujemy nakrętki i przykręcamy szyny do ramy szafy



4) Wsuwamy urządzenie do szafy opierając na szynach



5) Przykręcamy urządzenie i kończymy montaż

