



INVERTER-CHARGER IC 1200 VA -12V (FALOWNIK z UKŁADEM ŁADOWANIA AKUMULATORÓW) Ochrona zasilania pieca CO, urządzeń automatyki , AGD



Charakterystyka

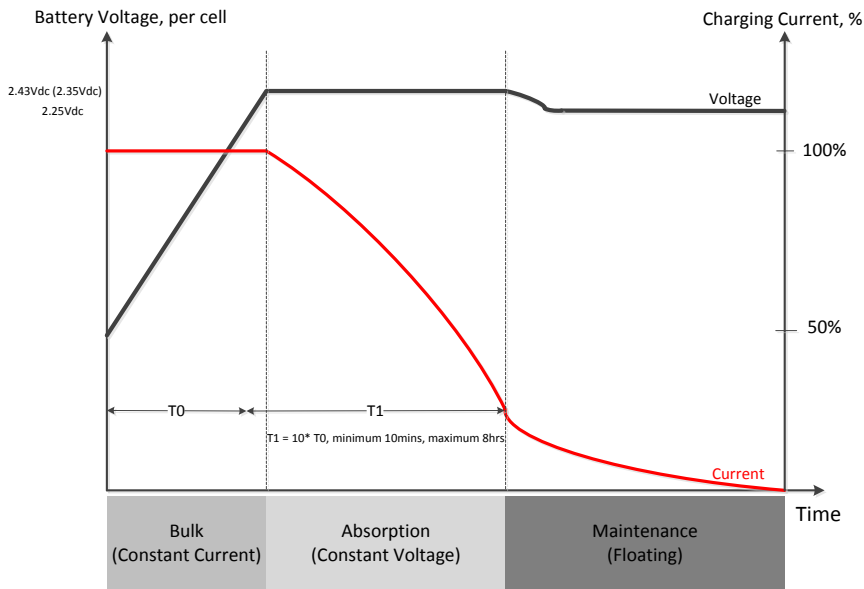
- Czysto sinusoidalny kształt napięcia wyjściowego podczas pracy z akumulatorów
- Autostart po powrocie napięcia zasilającego
- Dobra współpraca z generatorami napięcia
- Dwie wartości prądu ładowania akumulatora
- Zaawansowany algorytm ładowania akumulatora wydłużający jego żywotność
- Zabezpieczenie wyjścia przed przeciążeniem
- Zabezpieczenie przeciwzwarciove wyjścia
- „Zimny start” – możliwość uruchomienia falownika przy braku napięcia sieci energetycznej
- Podtrzymywanie pracy komputerów i urządzeń AGD

Urządzenie IC 1200 VA to falownik wytwarzający sinusoidalne napięcie wyjściowe o parametrach sieci energetycznej 230VAC / 50Hz i przeznaczony dla podtrzymywania pracy urządzeń elektrycznych przy zanikach sieci zasilającej. Działa jak typowy zasilacz awaryjny – UPS ale zaprojektowany jest do podłączenia akumulatorów dużej pojemności. Pozwala to na długie czasy podtrzymania zasilania w czasie wyłączeń prądu. Wyposażony w odpowiednią ładowarkę zapewnia komfortową pracę urządzeń AGD, komputerów, układów automatyki itp..

MODEL	1.2KVA 12V	1.2KVA 24V
Moc Wyjściowa	1200VA/840W	1200VA/840W
WEJŚCIE		
Napięcie	230VAC	
Zakresy napięcia wejściowego	170-280 VAC (ustawienie dla komputera PC)	
WYJŚCIE		
Sprawność	90%	
Stabilność napięcia wyjściowego (Batt. Mode)	230VAC ± 5 %	
Czas przełączania (max)	10ms (ustawienie dla komputera PC)	
Kształt napięcia na wyjściu	Czysta sinusoida	
AKUMULATORY		
Napięcie nominalne	12 VDC	24 VDC
Floating Charge Voltage	13.5 VDC	27 VDC
Alarm „ Wyładowane baterie”	11,5 VDC	23 VDC
U min. akumulatora (zabezp.)	10,5 VDC	21 VDC
U max. akumulatora (zabezp.)	15 VDC	30VDC
Prąd ładowania Max	10/20A	10/20A
Rodzaj Akumulatora	w zależności od przełącznika : AGM/GEL lub Flooded (zwykły kwasowy)	
Zalecany akumulator - pojemność	100 Ah – 200 Ah	
WYMIARY		
Wymiary(DxWxH) mm	289 x 290 x 127	
Waga (kgs)	4.8	4.8
ŚRODOWISKO PRACY		
Wilgotność	0-90% RH (bez kondensacji)	
Temperatura pracy	0 – 50°C	
Temperatura magazynowania	-15 - 70°C	

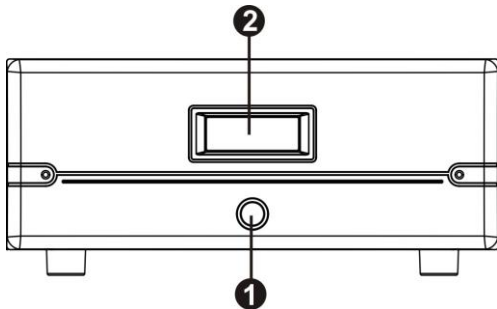
Fazy ładowania akumulatora

IC1200 wyposażony jest w zaawansowany układ ładowania akumulatora zapewniający jego optymalną pracę.



Widok urządzenia

Widok od przodu :

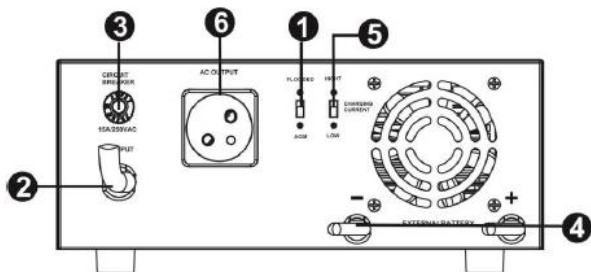


- ❶ Włączenie falownika
- ❷ Wskaźnik LCD



Widok od tyłu:

Gniazdo wyjściowe typu CEE7 France – gniazdko z bolcem (typ wykonania urządzenia)



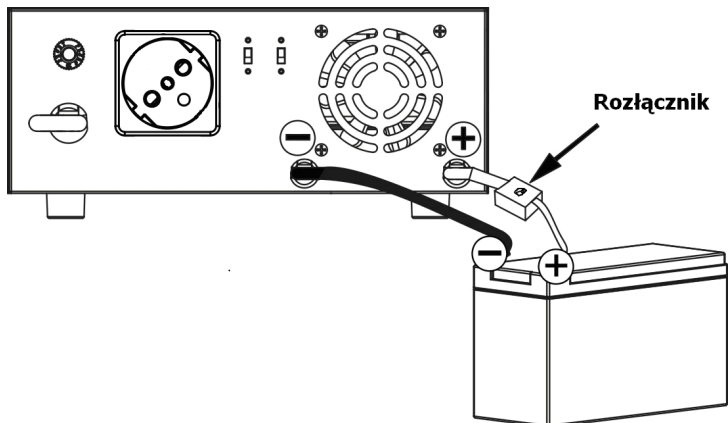
Model ze stałym przewodem sieciowym

- ❶ Wybór typu akumulatora
- ❷ Wejście sieci energetycznej
- ❸ Bezpiecznik wejściowy
- ❹ Przyłącze DC (kable do akumulatora)
- ❺ Przełącznik wielkości prądu ładowania
- ❻ Gniazdo wyjściowe (obciążenie)

Podłączenie akumulatora

Podłączyć rozłącznik DC lub bezpiecznik-wyłącznik nadprądowy do obwodu akumulatora. Prąd znamionowy musi być co najmniej 100A aby zapewnić poprawną i nieprzerwaną pracę falownika podczas zaniku napięcia sieci dla nominalnej maksymalnej mocy obciążenia.

Zalecane podłączenie inwertera do akumulatora



Zalecane zabezpieczenia



Połączyć akumulator z kablami zasilania DC inwertera. Dla optymalnej pracy zalecana pojemność akumulatora powinna wynosić 100Ah – 200 Ah.

Kable zasilające obwodu DC należy połączyć w następujący sposób :

- CZERWONY (RED) kabel do dodatniego zacisku (+);**
- CZARNY (BLACK) kabel do ujemnego zacisku (-) akumulatora.**

Przykładowe czasy podtrzymania*

Model	Obciążenie (VA)/W	Czas @ 12Vdc 100Ah (min)	Czas @ 12Vdc 200Ah (min)
1200VA	100/70	766	1610
	200/140	335	766
	300/210	198	503
	400/320	139	339
	500/350	112	269
	600/420	95	227
	700/490	81	176
	800/560	62	140
	900/630	55	125
	1000/700	50	112

* Wyżej podane dane dotyczą akumulatorów AGM i mają charakter orientacyjny. Dokładniejsze dane dotyczące czasów podtrzymania można określić w oparciu o dane katalogowe i charakterystyki zastosowanych akumulatorów.



Warszawa 03.02.2017r.

Fideltronik Inigo Sp. z o.o.
Mickiewicza 114
34-200 Sucha Beskidzka
NIP: 552-14-27-790

Biuro Handlowe:
Fideltronik Inigo Sp. z o.o.
Obrońców 25
03-933 Warszawa
tel/fax 22 871 43 36

DEKLARACJA ZGODNOŚCI

FIDELTRONIK INIGO Sp. z o.o. 34-200 Sucha Beskidzka ul. Mickiewicza 114
oświadcza, że następujące wyroby:

**INWERTERY z UKŁADEM ŁADOWANIA AKUMULATORA
(INVERTER CHARGERS)**

typu (odmiany):

**ICS1000, ICS2000, ICS3000, ICS4000, ICS5000,
IC1200**

do których odnosi się niniejsza deklaracja są zgodne z n/w dyrektywami:

**Dyrektywa LVD 2006/95/EC , EMC Directive 2004/108/EC oraz
Dyrektywa 92/31/EEC i 93/68/EEC**

Normy mające zastosowanie:

LVD DIRECTIVE : EN60950-1.-2006+A 11:2009+AI:2010+AI2:2011

EMC DIRECTIVE: IEC 61000-6-4:2006+A1:2010, IEC 61000-6-2:2005,

IEC 61000-3-2:2005+AI:2008+A2:2009, IEC 61000-3-3:2008, IEC 61000-4-2:2008,

IEC 61000-4-3: 2006+A1:2007+A2: 2010, IEC 61000-4-4: 2012, IEC 61000-4-5:2005,

IEC 61000-4-6:2008, IEC 61000-4-8: 2009, IEC 61000-4-11:2004

Deklarujemy także że wzmiankowane produkty spełniają wymagania „RoHS Dyrektywy Europejskiej 2002/95/EEC” Parlamentu Europejskiego i Rady Europy z 27 stycznia 2003r o ograniczeniu stosowania substancji niebezpiecznych (Pb, Cd, Hg etc.) w urządzeniach elektrycznych i elektronicznych.

Powyższe normy dotyczące wyrobu będą spełnione pod warunkiem jego właściwego zainstalowania, utrzymywania we właściwym stanie technicznym i użytkowania zgodnie z przeznaczeniem.


**Fideltronik
INIGO**
KIEROWNIK SERWISU
Andrzej Kozłowski